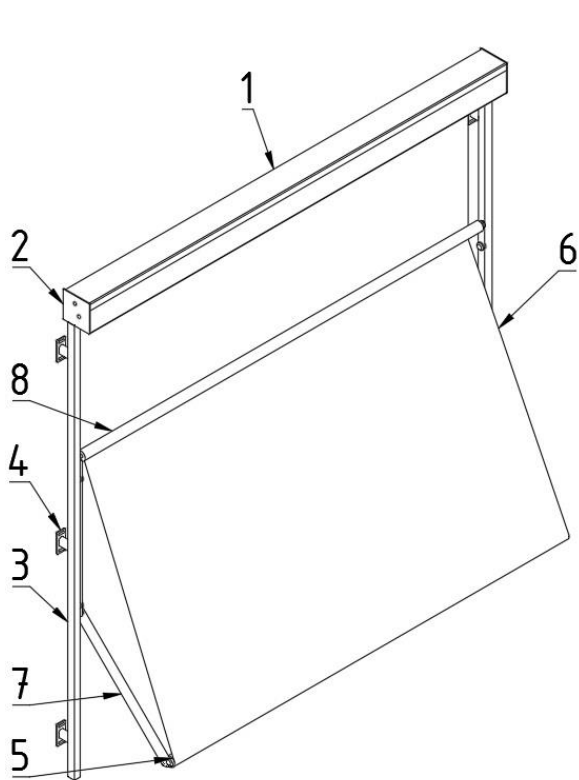


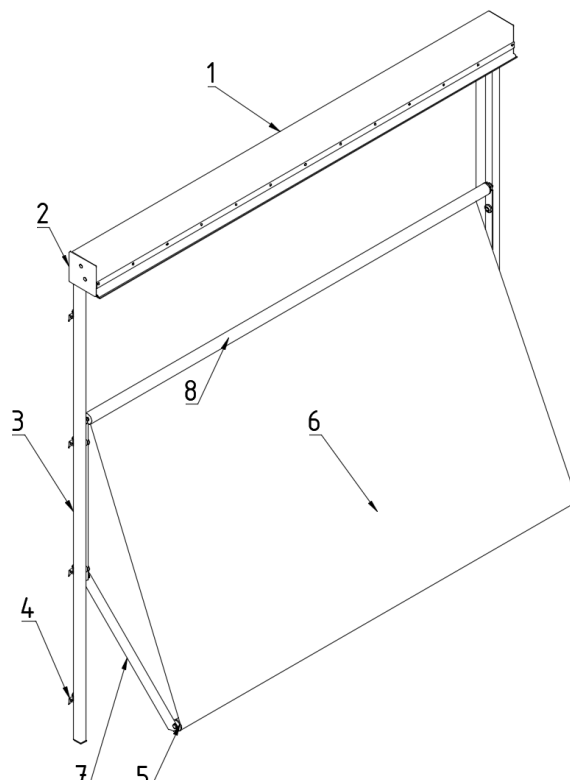
Markizoleta 120, to zasłona przeciwśloneczna zewnętrzna.

Markizoleta 120 do zabudowy, to zasłona przeciwśloneczna zewnętrzna z kasetą do zabudowy podtynkowej.



MARKIZOLETA 120

1. Zespół kasety
2. Pokrywa boczna kasety
3. Prowadnica (GC30F)
4. Uchwyt samonośny regulowany
5. Belka przednia
6. Tkanina (zasłona)
7. Zespół ramienia
8. Belka pośrednia



MARKIZOLETA 120 DO ZABUDOWY

1. Zespół kasety (z wypustem do zabudowy podtynkowej)
2. Pokrywa boczna kasety
3. Prowadnica (GC30F)
4. Uchwyt prowadnicy GC30F
5. Belka przednia
6. Tkanina (zasłona)
7. Zespół ramienia
8. Belka pośrednia

Zastosowanie:

System Markizoleta 120 oraz Markizoleta 120 do zabudowy łączy funkcje rolety oraz markizy. Przeznaczony do zewnętrznego zaciemnienia otworów okiennych, fasad i innych dużych przeszkleń

Charakterystyka wyrobu:

- Ograniczają dostęp światła słonecznego do pomieszczenia
- Zwiększają udział światła rozproszonego w pomieszczeniu
- Możliwość zabudowy kasety jako samonośnej lub podtynkowej
- Kasety do montażu wewnętrznego, ściennego lub fasadowego z ekstrudowanego aluminium chroniąca tkaninę
- Kasety do montażu podtynkowego wykonane z blachy aluminiowej wyposażone są w wypust, umożliwiającą wykonanie zewnętrznej wyprawy tynkarskiej
- Specjalne stalowe ramie tworzące kąt pochylenia 90° - 135°
- Rewizja od spodu kasety
- Możliwość zastosowania zasłony z tkanin o różnym współczynniku przepuszczalności optycznej
- Chronią pomieszczenie przed nagrzewaniem przez co przyczyniają się do poprawy komfortu termicznego w pomieszczeniach
- Pozwalają na ograniczenie kosztów związanych z klimatyzacją pomieszczeń
- Ograniczają przenikanie hałasu do wnętrza budynku
- Nie wydzielają toksycznych substancji w trakcie eksploatacji
- Emisja hałasu przez wyrób z napędem elektromechanicznym (związany z ruchem roboczym elementów ruchomych, wytwarzany przez silnik elektryczny podczas pracy) nie jest uważana za znaczące zagrożenie i jest kwestią komfortu
- Silniki posiadają stopień ochrony obudowy IP 44
- Konstrukcja wyrobu i napędu pozwala na bezpieczne zatrzymanie zasłony na każdej wysokości w obszarze pracy góra-dół i pozostawanie tam w stanie zawieszenia
- Ruch w górę i dół odbywa się za pomocą napędu elektrycznego, może być sterowany za pomocą przełącznika manualnego lub zdalnie
- Struktura stosowanych tkanin HIGH-T-TEX skutecznie ogranicza powstawanie kontrastów tworzących się podczas wpadania promieni słonecznych do pomieszczenia
- Konstrukcja lakierowana proszkowo
- Kolorystyka: RAL, FSM

**PARAMETRY TECHNICZNE**

Szerokość maksymalna	3,5 m
Wysokość maksymalna	4,0 m
Średnica rury nawojowej	78 mm
Prowadnice	GC30; GC30F; GC30FD; GC30R
Belka dolna	φ 42
Napęd elektryczny, silnik o parametrach:	
- napięcie zasilania	230V ~50Hz
- moc	od 120 W do 145 W (w zależności od typu silnika)
- pobór prądu	od 0,5 A do 0,64 A (w zależności od typu silnika)
- stopień ochrony	IP 44
- czas pracy ciągłej	4 min
- moment obrotowy	10 Nm
- prędkość obrotowa	14 ÷ 26 obr./min (zależnie od wersji silnika)
- temperatura pracy	Od -10°C do +40°C (w zależności od wersji silnika)
Kolor konstrukcji	RAL, FSM
Model tkaniny	Wg aktualnego cennika
Zastosowanie	Zewnętrzne (do wnęki, na fasadzie budynku, montaż podtynkowy kasety)
DEKLAROWANE WŁAŚCIWOŚCI UŻYTKOWE	
Deklaracja Właściwości Użytkowych	91 / MR / 2017
Odporność na obciążenie wiatrem	1 klasa (48 Pa)
Całkowity współczynnik przenikania energii słonecznej g_{tot}	0,01-0,90*

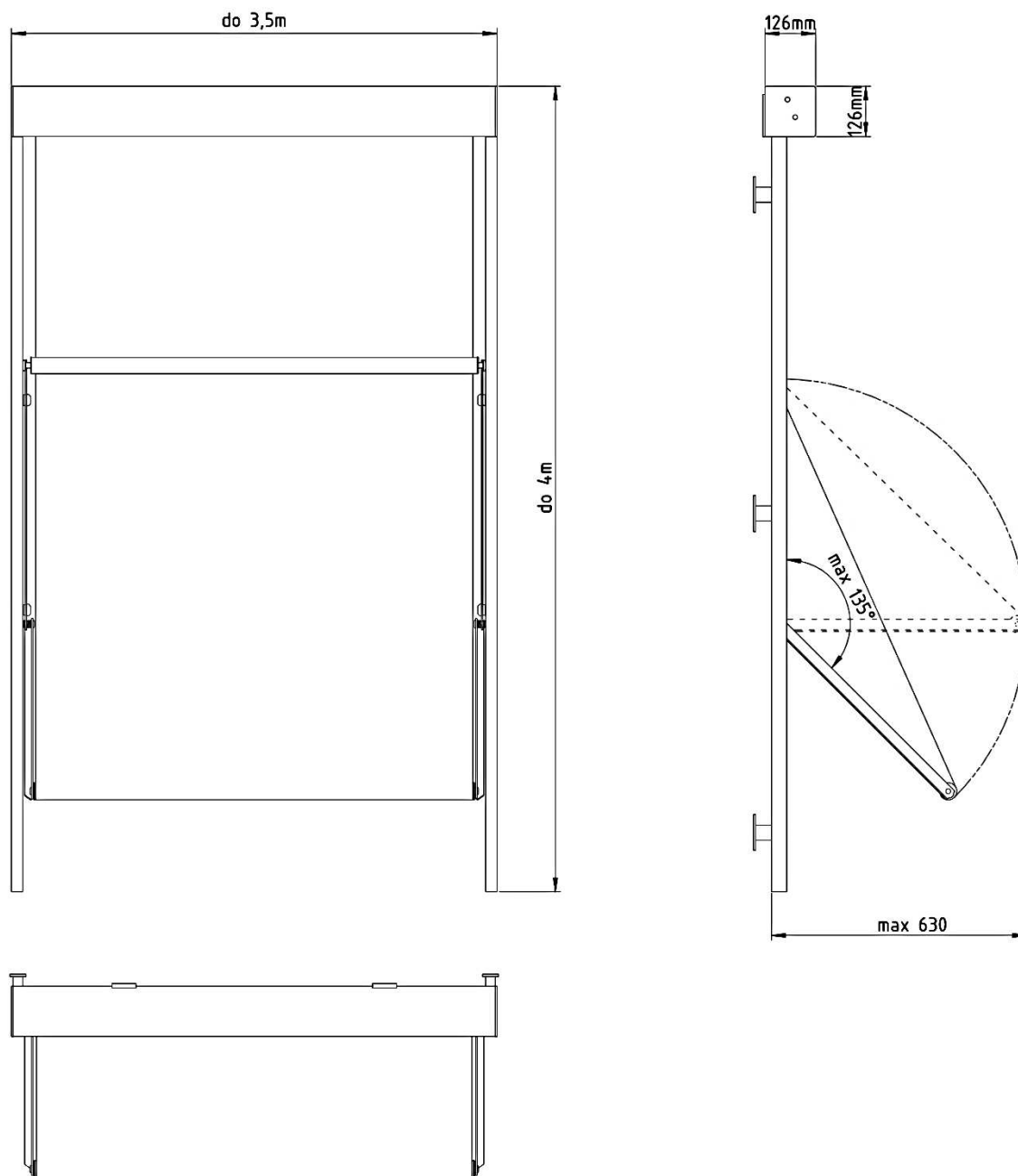
*przesłana od zewnątrz wraz z oszkleniem referencyjnym typu C wg EN14501:2005; szczegółowe dane zależne od koloru lameli-podano tabelarycznie na stronie internetowej Producenta

Markizoleta 120/ 120 do zabudowy

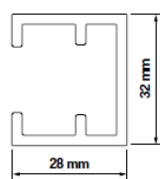
KKP / SELT / MR

Edycja 2 / Styczeń 2019 / PL

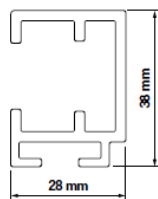
ZKP i ZSZ



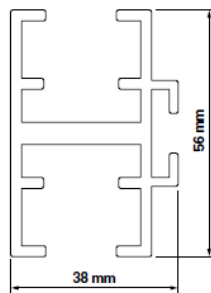
Warianty prowadnic



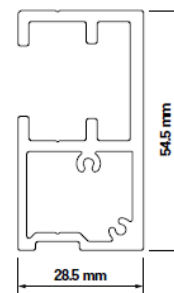
Prowadnica
GC30



Prowadnica
GC30F



Prowadnica
GC30FD



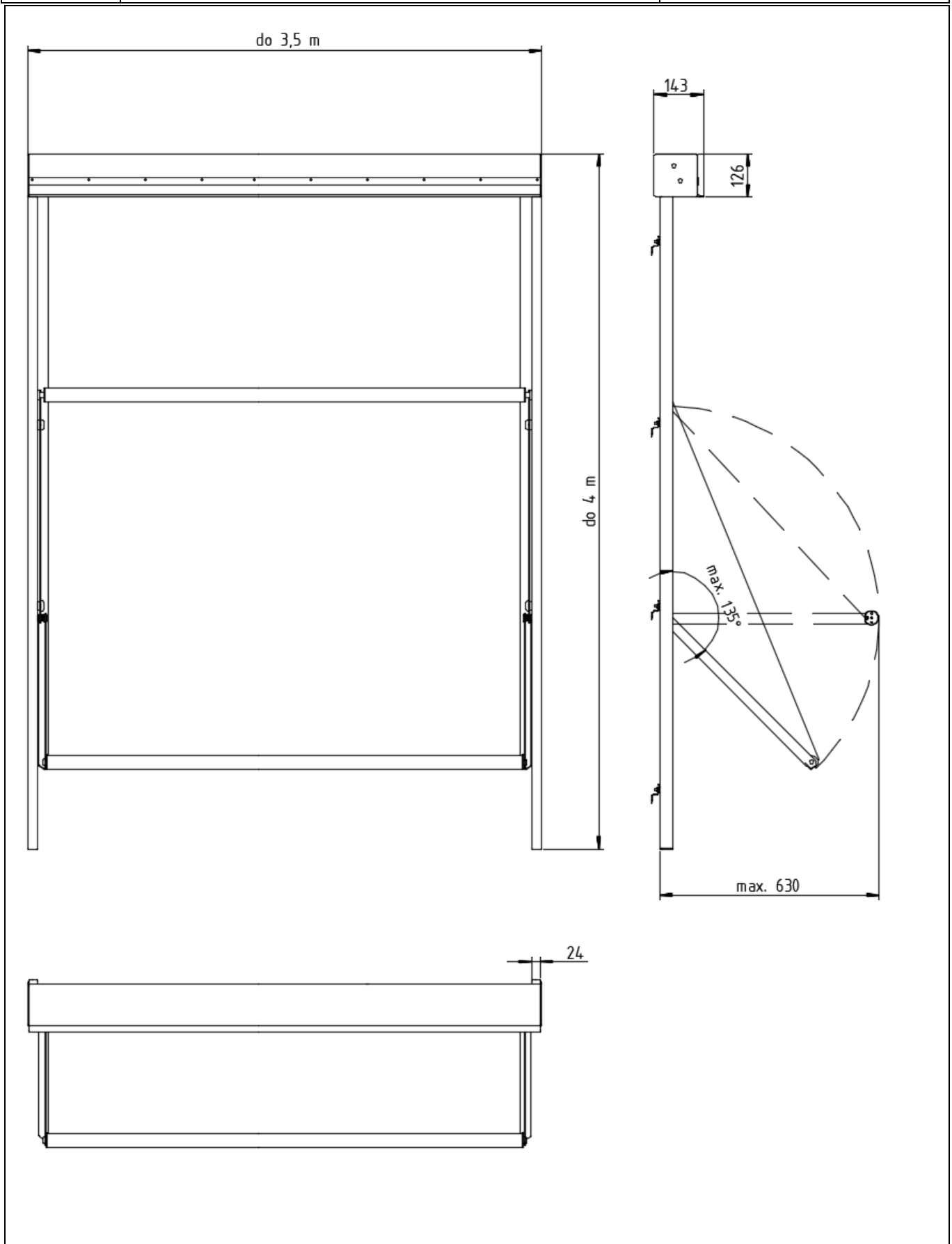
Prowadnica
GC30R

Markizoleta 120/ 120 do zabudowy

KKP / SELT / MR

Edycja 2 / Styczeń 2019 / PL

ZKP i ZSZ



Utylizacja zużytego sprzętu:

Po zakończeniu żywotności wyrobu, w celu jego likwidacji, konieczne jest jego rozebranie oraz posegregowanie poszczególnych materiałów i elementów zgodnie z Rozporządzeniem Ministra Środowiska z dnia 9 grudnia 2014 r. w sprawie katalogu odpadów – Dz. U. z 2014 r. poz. 1923.

Przedmiot	Europejska Podstawa Prawna	Polska Podstawa Prawna
Katalog odpadów	Rozporządzenie Komisji (WE) nr 574/2004 z dnia 23 lutego 2004r. zmieniające załączniki I i III do rozporządzenia (WE) nr 2150/2002 Parlamentu Europejskiego i Rady w sprawie statystyk odpadów	Rozporządzenie Ministra Środowiska z dnia 9 grudnia 2014r. w sprawie katalogu odpadów (Dz. U. 2014 poz. 1923)



Oznaczenie sprzętu elektrycznego lub elektronicznego podlegającego zbiórce w wyznaczonych punktach

Wyrób został wykonany zgodnie z najnowszą wiedzą techniczną w dziedzinie konstruowania oraz technologii wytwarzania i jest dostarczony w stanie zapewniającym bezpieczeństwo użytkowania.

Bezpieczną konstrukcję wyrobu uzyskano dzięki:

Lp.	Przedmiot	Europejska Podstawa Prawna	Polska Podstawa Prawna
1	Zasłony zewnętrzne. Wymagania eksploatacyjne łącznie z bezpieczeństwem	EN 13561:2015	PN-EN 13561:2015
2	Wyroby budowlane (CPR)	Rozporządzenie 305/2011 Parlamentu Europejskiego i Rady	Ustawa z dnia 16.04.2004 o wyrobach budowlanych (Dz. U. 2004 nr 92 poz. 881) z późniejszymi zmianami (Dz.U.2016.1570; Dz.U.2015.1165; Dz.U.2016.542)
3	Zasadnicze wymagania dla maszyn	Dyrektywa 2006/42/WE Parlamentu Europejskiego i Rady	Rozporządzenie Ministra Gospodarki z dnia 21 Października 2008r. DZ.U.2008 nr 199 poz.1228) 1228 z późniejszymi zmianami (Dz.U.2011.124)


Dokumenty powiązane: Deklaracja Właściwości Użytkowych, Deklaracja Zgodności (tylko wyroby z silnikiem) oraz instrukcja instalacji, użytkowania silników i sterowania.


Specyfikacja techniczna wyrobu oraz dokumentacja techniczno - eksploatacyjna dostępna po zalogowaniu na stronie internetowej www.selt.com

Szczegółowe dane dotyczące parametrów poszczególnych silników dostępne są na stronach internetowych producentów silników oraz na stronie internetowej:

www.selt.com → NASZA OFERTA → AUTOMATYKA

Oznakowanie na wyrobie:


SELT Sp. z o. o. Opole, ul. Wschodnia 23A
EN 13561


SELT Sp. z o. o. Opole, ul. Wschodnia 23A
2006/42/WE